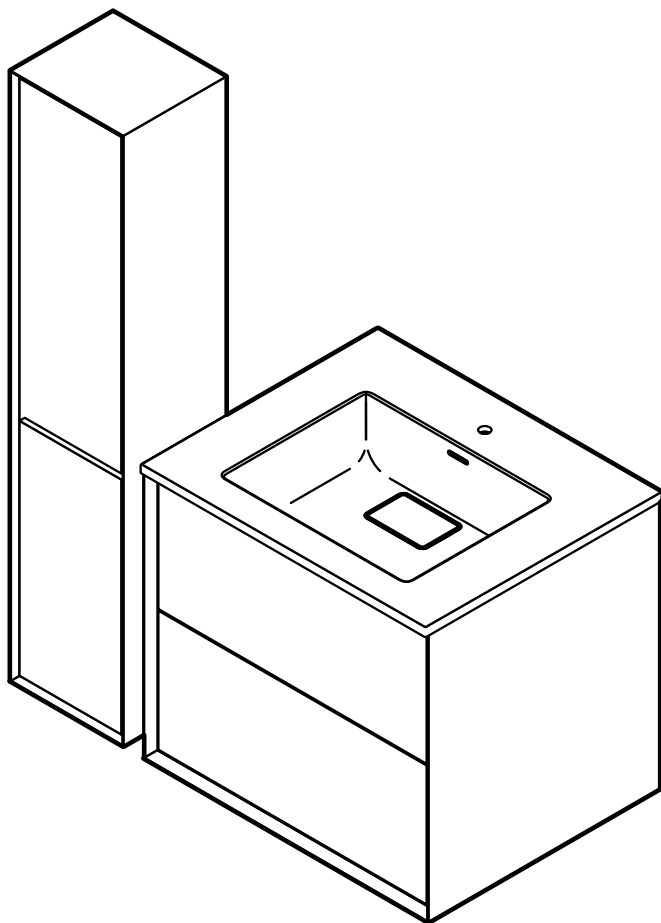


AM · PM

LIBRE

EAC



RUS · ENG · DEU

Артикулы

M60FHX0802WM

M60FHX0802OF

M60FHX1002WM

M60FHX1002OF

M60CHX0352WM

M60CHX0352OF

M60-FHX0802WM-WPC0800WM

M60-FHX1002WM-WPC1000WM

Указания по технике безопасности

Для безопасной и надежной работы изделия, а также во избежание повреждения мебели и получения травм во время монтажа настоятельно рекомендуем соблюдать все пункты данной инструкции.

- Соблюдайте пошаговые указания по монтажу, чтобы исключить неточности, погрешности, а также возможные поломки мебели. Рекомендуется пользоваться услугами квалифицированного специалиста.
- При подключении светильников к сети соблюдайте общие правила электробезопасности.
- Стены и пол должны быть рассчитаны на весовые характеристики мебели и ее конструктивные особенности.
- Для монтажа мебели необходимо участие двух человек, чтобы не повредить ее.
- Убедитесь в отсутствии токоведущих частей и водопроводных коммуникаций в месте сверления стены.

Указания по монтажу

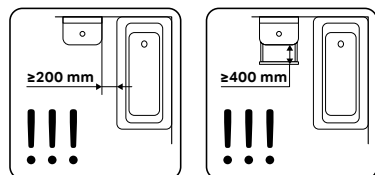
Проводите сборку и установку с помощью квалифицированного специалиста согласно данной инструкции. В процессе эксплуатации оберегайте мебель от прямого попадания воды.

Для монтажа вам понадобятся: карандаш, рулетка-линейка, строительный уровень, крестовая отвертка, разводной ключ, дрель, сверла по бетону (Ø 6, 8, 10мм), сверла по кафельной плитке (Ø 6, 8, 10мм), силиконовый герметик.

Внимание! Для крепления изделия к стене необходимо использовать шурупы и анкеры/дюбели, соответствующие материалу стены, на которой устанавливается изделие.

Внимание! Допустимые отклонения габаритных размеров керамических изделий составляют +4% и -2% от номинальных значений. Допустимые отклонения габаритных размеров изделий из литьевого мрамора составляют +1% и -1% от номинальных значений.

Внимание! Рекомендованное расстояние справа и слева до ближайшей поверхности не менее 200 мм для обеспечения вентиляции и удобства обслуживания (рис 1), спереди не менее 400мм для полного открывания выдвижных конструкций и фасадов (рис 2), обеспечения вентиляции и удобства обслуживания (рис 1), спереди не менее 400мм для полного открывания выдвижных конструкций и фасадов (рис 2).



Требования по уходу за мебелью

Мебель для ванных комнат рассчитана на длительный срок службы, при соблюдении данных требований:

- Если мебель установлена вплотную к ванне или душевой зоне, обязательно используйте герметичное душевое ограждение, полностью исключающее попадание воды. Избегайте переливания воды через край. Если это произошло, немедленно удалите воду.
- Обеспечьте достаточное проветривание для поддержания влажности не более 70% (через окна и/или вентиляцию). Минимальный воздухообмен в ванной комнате должен быть не менее 25 м³/ч, а в совмещенном санузле - 50 м³/ч.
- Следите, чтобы на поверхности мебели не оставалось воды – вытирайте её насухо сразу после попадания.
- Не используйте абразивные, кислотные и щелочные средства для чистки мебели и раковины, пасты и порошки, жесткие губки, щетки, чтобы не повредить покрытие.
- Для чистки используйте чистую, мягкую, слегка влажную салфетку. Не применяйте салфетки из микроволокна!
- Трудновыводимые пятна (жир, косметика и т. д.) удаляйте сразу. Для этого подойдет 1%-ный мыльный раствор или щадящее моющее средство. После обработки вытрите поверхность насухо.
- При сильных загрязнениях минерального типа, керамики или стекла используйте мягкое жидкое средство (без спирта и абразивов), например, уксусное средство и теплую воду.
- Избегайте ударов и царапин тяжелыми и острыми предметами.
- Периодически проверяйте и подтягивайте крепления, при необходимости регулируйте зазоры для сохранения устойчивости мебели.
- При уходе за зеркалами не используйте жидкости для мытья окон – они могут привести к помутнению или появлению пятен на поверхности. Для очистки применяйте только специализированные средства для зеркал и мягкую ткань, чтобы избежать царапин. Следите, чтобы влага не скапливалась на нижней кромке зеркала.

Внимание! Мебель предназначена исключительно для использования по прямому назначению в помещениях с температурой воздуха от +5°C до +55°C при относительной влажности не более 70% (допускается кратковременное повышение влажности до 90%).

Обеспечьте достаточное проветривание для поддержания влажности не более 70% (через окна и/или вентиляцию). Минимальный воздухообмен в ванной комнате должен быть не менее 25 м³/ч, а в совмещенном санузле - 50 м³/ч.

Соблюдение данных условий является обязательным для сохранения гарантийных обязательств производителя.

Производитель оставляет за собой право на внесение изменений в конструкцию, дизайн и комплектацию изделия без предварительного уведомления.



Safety instructions

- To ensure safe and reliable operation of the product, and to avoid damage to furniture and injury during installation, it is strongly recommended to follow all points in this instruction manual.
- Follow the step-by-step installation instructions to prevent inaccuracies, errors, and possible damage to the furniture. It is recommended to use the services of a qualified specialist.
- When connecting the luminaires to the mains, observe general electrical safety regulations.
- Walls and floors must be capable of supporting the weight and structural features of the furniture.
- Two persons are required for furniture installation to avoid damage.
- Ensure that there are no live electrical wires or water pipes in the drilling area.



Installation instructions

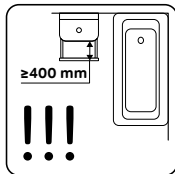
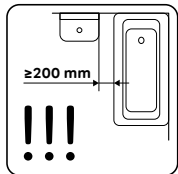
Carry out assembly and installation with the help of a qualified specialist in accordance with this manual. During operation, protect the furniture from direct contact with water. For installation, you will need: pencil, measuring tape or ruler, spirit level, Phillips screwdriver, adjustable wrench, drill, concrete drill bits (\varnothing 6, 8, 10 mm), tile drill bits (\varnothing 6, 8, 10 mm), silicone sealant.

Attention! To fix the product to the wall, use screws and anchors/plugs suitable for the wall material on which the product is being installed.

Attention! Permissible dimensional deviations for ceramic products are +4% and -2% from nominal values.

Permissible dimensional deviations for cast marble products are +1% and -1% from nominal values.

Attention! The recommended distance to the nearest surface is at least 200 mm on the left and right sides to ensure ventilation and ease of maintenance (see Fig. 1), and at least 400 mm in front for full opening of drawers and fronts (see Fig. 2).



Care requirements for furniture

life if the following requirements are observed:

- If the furniture is installed close to a bathtub or shower area, always use a sealed shower enclosure that completely prevents water ingress. Avoid water overflowing over the edge. If this happens, remove the water immediately.
- Ensure sufficient ventilation to maintain humidity below 70% (through windows and/or ventilation). The minimum air exchange in a bathroom should be at least 25 m³/h, and in a combined bathroom at least 50 m³/h.
- Make sure that no water remains on the furniture surfaces — wipe them dry immediately after contact.
- Do not use abrasive, acidic, or alkaline cleaning agents for furniture or washbasins, nor pastes, powders, hard sponges, or brushes, to avoid damaging the surface.
- For cleaning, use a clean, soft, slightly damp cloth. Do not use microfiber cloths!
- Remove stubborn stains (grease, cosmetics, etc.) immediately. A 1% soap solution or mild cleaning agent is suitable. After treatment, wipe the surfaces dry.
- For heavy contamination of mineral cast, ceramic, or glass parts, use a mild liquid cleaner (without alcohol and abrasives), such as a vinegar-based cleaner and warm water.
- Avoid impacts and scratches from heavy or sharp objects.
- Periodically check and tighten fittings, and adjust clearances if necessary to maintain the stability of the furniture.
- When cleaning mirrors, do not use window cleaners — these may cause clouding or stains on the surface. Use only specialized mirror cleaning agents and a soft cloth to prevent scratches. Ensure that moisture does not accumulate along the bottom edge of the mirror.

Attention! The furniture is intended exclusively for its designated use in indoor areas with an ambient air temperature from +5 °C to +55 °C and a relative humidity not exceeding 70% (short-term increases up to 90% are permissible).

Ensure sufficient ventilation to maintain humidity below 70% (through windows and/or ventilation). The minimum air exchange in a bathroom must be at least 25 m³/h, and in a combined bathroom at least 50 m³/h. Compliance with these conditions is mandatory to maintain the manufacturer's warranty obligations.

The manufacturer reserves the right to make changes to the design, construction, and scope of delivery without prior notice.



Sicherheitsanweisungen

- Um einen sicheren und zuverlässigen Betrieb des Produkts zu gewährleisten und Schäden an Möbeln sowie Verletzungen während der Montage zu vermeiden, wird dringend empfohlen, alle Punkte dieser Anleitung zu beachten.
- Befolgen Sie die Schritt-für-Schritt-Montageanleitung, um Ungenauigkeiten, Fehler und mögliche Beschädigungen der Möbel zu vermeiden. Es wird empfohlen, einen qualifizierten Fachmann hinzuzuziehen.
- Beim Anschluss der Leuchten an das Stromnetz sind die allgemeinen Vorschriften zur elektrischen Sicherheit einzuhalten.
- Wände und Böden müssen für die Gewichtsbelastung und die konstruktiven Merkmale der Möbel geeignet sein.
- Für die Montage der Möbel sind zwei Personen erforderlich, um Beschädigungen zu vermeiden.
- Stellen Sie sicher, dass sich im Bohrbereich keine stromführenden Leitungen oder Wasserleitungen befinden.



Montageanweisungen

Führen Sie die Montage und Installation mit Hilfe eines qualifizierten Fachmanns gemäß dieser Anleitung durch. Schützen Sie die Möbel während der Nutzung vor direktem Wasserkontakt.

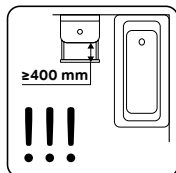
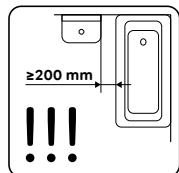
Für die Montage benötigen Sie: Bleistift, Maßband oder Lineal, Wasserwaage, Kreuzschlitzschraubendreher, verstellbaren Schraubenschlüssel, Bohrmaschine, Betonbohrer (\varnothing 6, 8, 10 mm), Fliesenbohrer (\varnothing 6, 8, 10 mm), Silikon-Dichtstoff.

Achtung! Zur Befestigung des Produkts an der Wand sind Schrauben und Dübel/Anker zu verwenden, die für das jeweilige Wandmaterial geeignet sind.

Achtung! Zulässige Maßabweichungen bei keramischen Produkten betragen +4 % und -2 % vom Nennmaß.

Zulässige Maßabweichungen bei Produkten aus gegossenem Marmor betragen +1 % und -1 % vom Nennmaß.

Achtung! Der empfohlene Abstand zur nächsten Oberfläche beträgt mindestens 200 mm rechts und links, um die Belüftung und Wartung zu gewährleisten (siehe Abb. 1), sowie mindestens 400 mm vorne, um ein vollständiges Öffnen von Auszügen und Fronten zu ermöglichen (siehe Abb. 2).



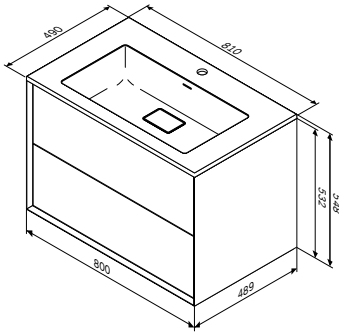
Pflegehinweise für Möbel

Badezimmermöbel sind für eine lange Lebensdauer ausgelegt, wenn die folgenden Anforderungen eingehalten werden:

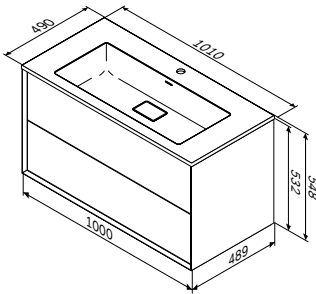
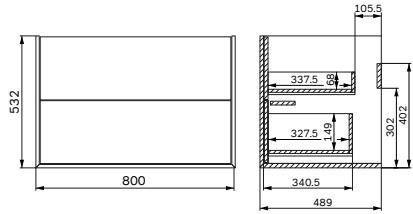
- Wird die Möbel direkt an eine Badewanne oder Duschkabine installiert, verwenden Sie unbedingt eine dichte Duschabtrennung, die das Eindringen von Wasser vollständig verhindert. Vermeiden Sie ein Überlaufen von Wasser über den Rand. Falls dies dennoch passiert, entfernen Sie das Wasser umgehend.
- Sorgen Sie für ausreichende Belüftung, um die Luftfeuchtigkeit unter 70 % zu halten (über Fenster und/oder Lüftung). Der minimale Luftaustausch im Badezimmer sollte mindestens 25 m³/h betragen, in einem kombinierten Bad mindestens 50 m³/h.
- Achten Sie darauf, dass keine Wasserreste auf den Möbeloberflächen zurückbleiben — wischen Sie diese sofort trocken.
- Verwenden Sie keine scheuernden, säurehaltigen oder alkalischen Reinigungsmittel für Möbel und Waschbecken, ebenso keine Pasten, Pulver, harten Schwämme oder Bürsten, um die Oberfläche nicht zu beschädigen.
- Verwenden Sie zur Reinigung ein sauberes, weiches, leicht feuchtes Tuch. Verwenden Sie keine Mikrofasertücher!
- Entfernen Sie hartnäckige Flecken (Fett, Kosmetika usw.) sofort. Dafür eignet sich eine 1 %-ige Seifenlösung oder ein mildes Reinigungsmittel. Nach der Behandlung die Oberflächen trocken wischen.
- Bei starker Verschmutzung von Mineralguss, Keramik oder Glas verwenden Sie ein mildes flüssiges Reinigungsmittel (ohne Alkohol und Scheuermittel), z. B. ein Essigreiniger und warmes Wasser.
- Vermeiden Sie Schläge und Kratzer durch schwere oder scharfe Gegenstände.
- Überprüfen Sie regelmäßig die Beschläge und ziehen Sie diese gegebenenfalls nach. Justieren Sie bei Bedarf die Spaltmaße, um die Stabilität der Möbel zu gewährleisten.
- Verwenden Sie zur Reinigung von Spiegeln keine Glasreiniger — diese können zu Trübungen oder Flecken auf der Oberfläche führen. Nutzen Sie nur spezielle Spiegelreiniger und ein weiches Tuch, um Kratzer zu vermeiden. Achten Sie darauf, dass sich keine Feuchtigkeit an der unteren Spiegelkante sammelt.

Achtung! Die Möbel sind ausschließlich für den bestimmungsgemäßen Gebrauch in Innenräumen mit einer Umgebungstemperatur von +5 °C bis +55 °C und einer relativen Luftfeuchtigkeit von höchstens 70 % vorgesehen (kurzfristige Erhöhungen bis 90 % sind zulässig). Sorgen Sie für ausreichende Belüftung, um die Luftfeuchtigkeit unter 70 % zu halten (über Fenster und/oder Lüftung). Der minimale Luftaustausch im Badezimmer muss mindestens 25 m³/h betragen, in einem kombinierten Bad mindestens 50 m³/h. Die Einhaltung dieser Bedingungen ist zwingend erforderlich, um die Gewährleistungsansprüche gegenüber dem Hersteller zu wahren.

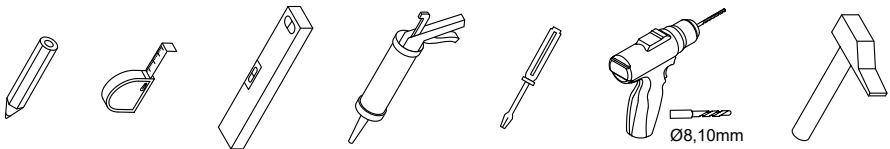
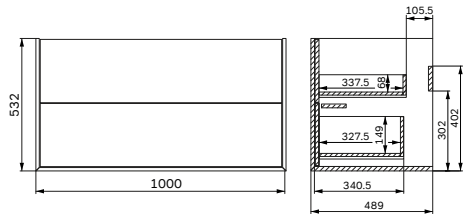
Der Hersteller behält sich das Recht vor, Änderungen an Konstruktion, Design und Lieferumfang ohne vorherige Ankündigung vorzunehmen.

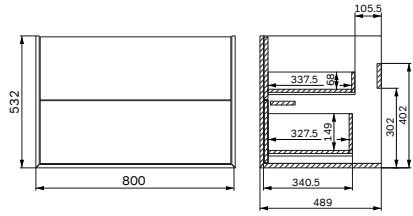
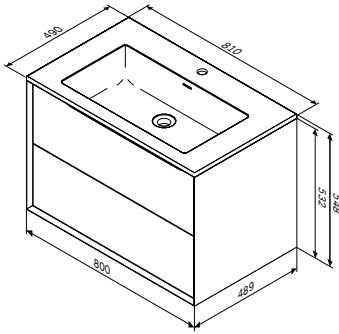


M60FHX0802WM
M60FHX0802OF

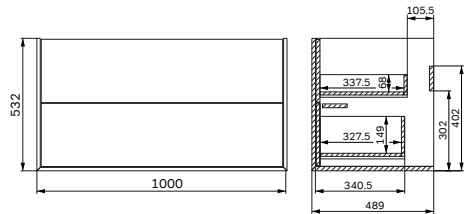
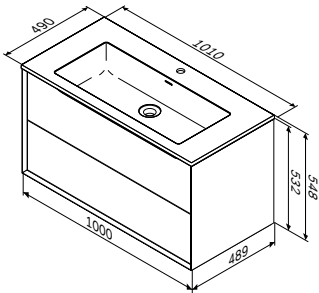


M60FHX1002WM
M60FHX1002OF

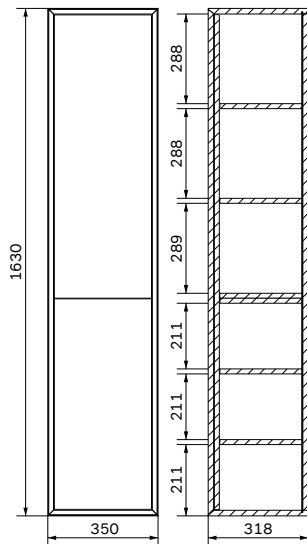
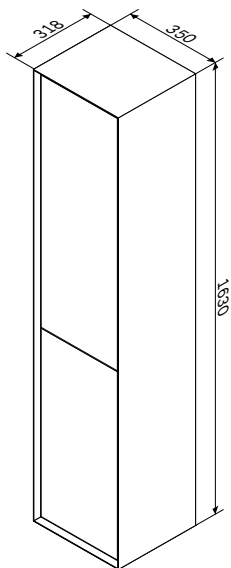




M60-FHX0802WM-WPC0800WM



M60-FHX1002WM-WPC1000WM



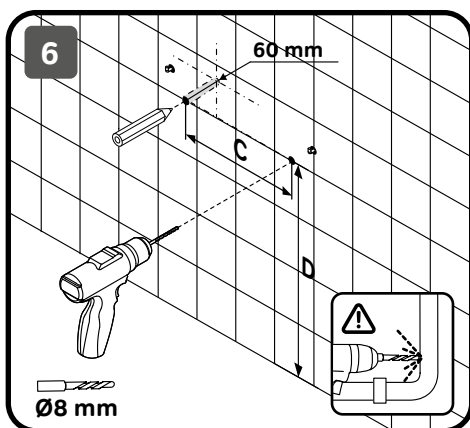
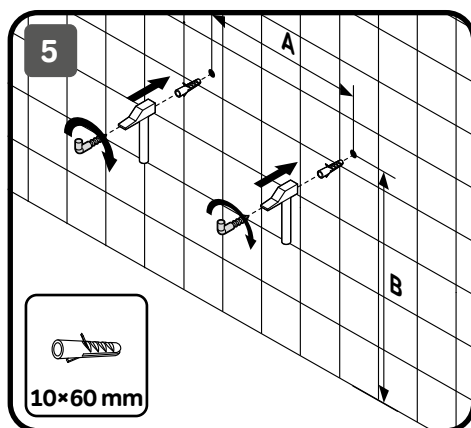
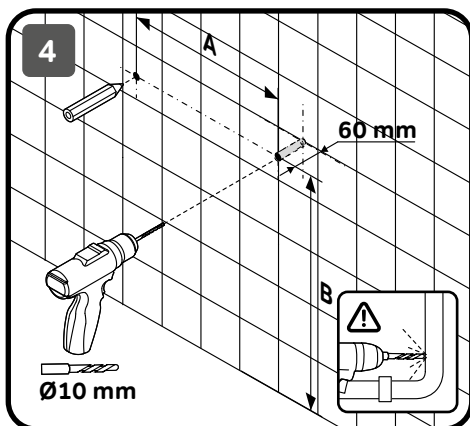
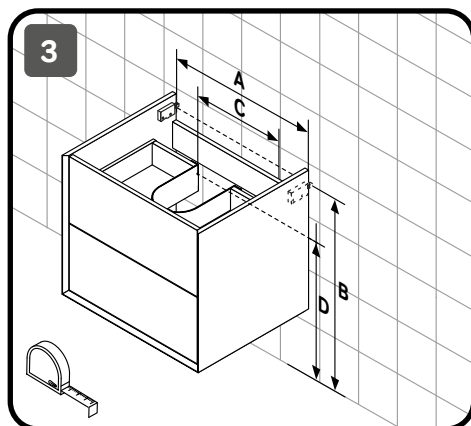
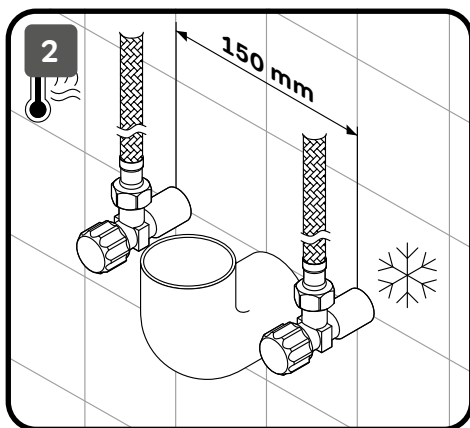
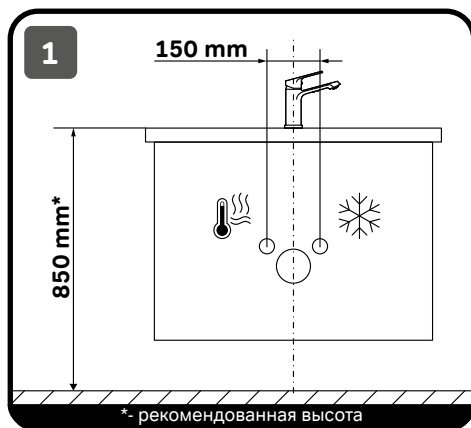
Правое
открытие

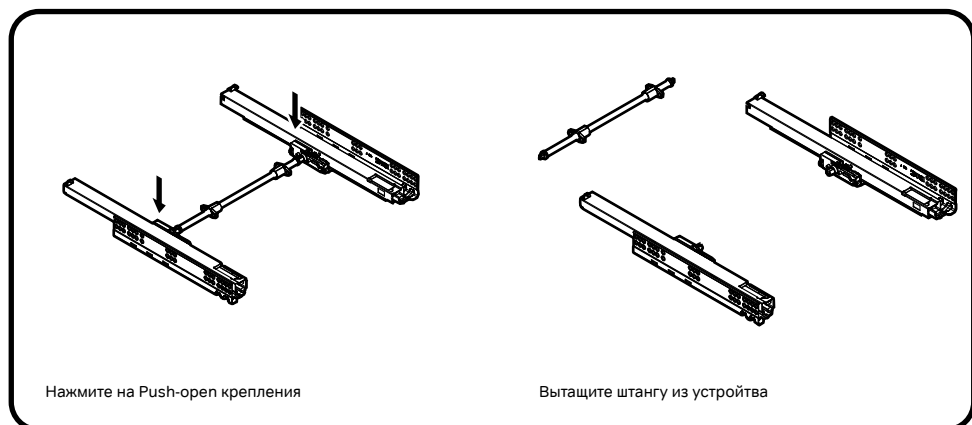
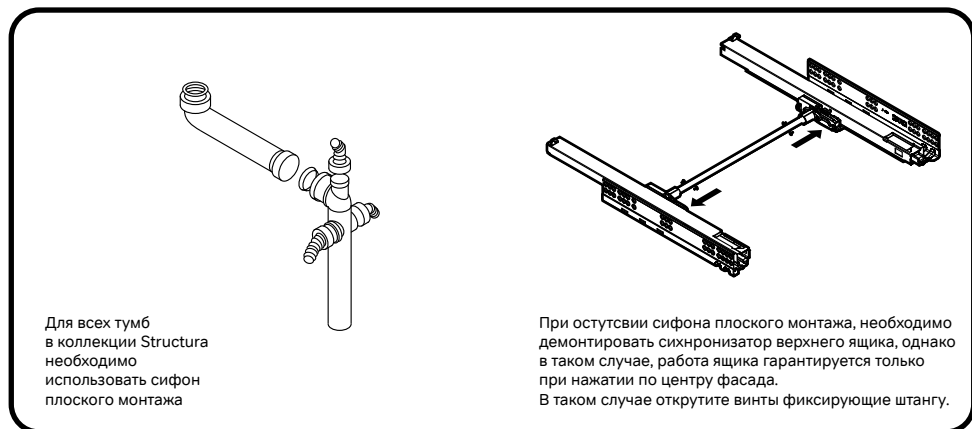
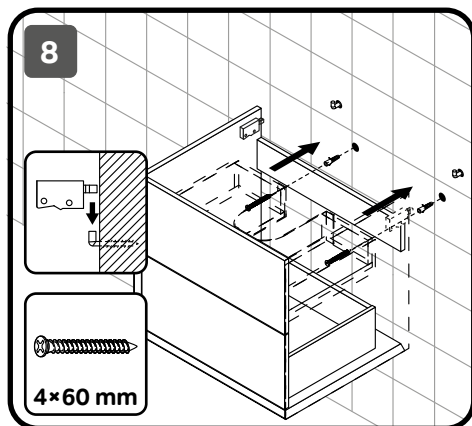
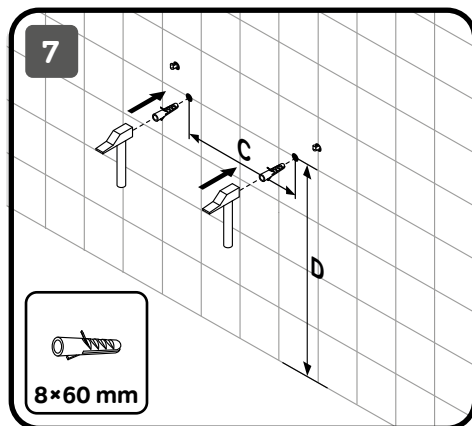


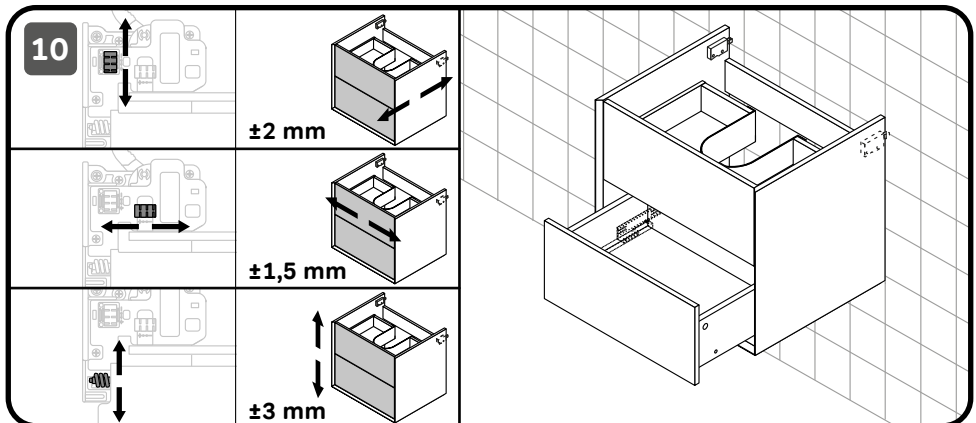
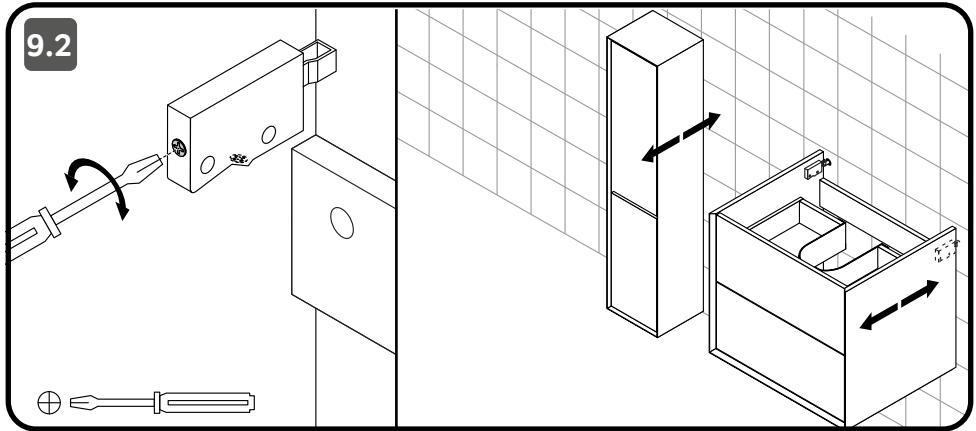
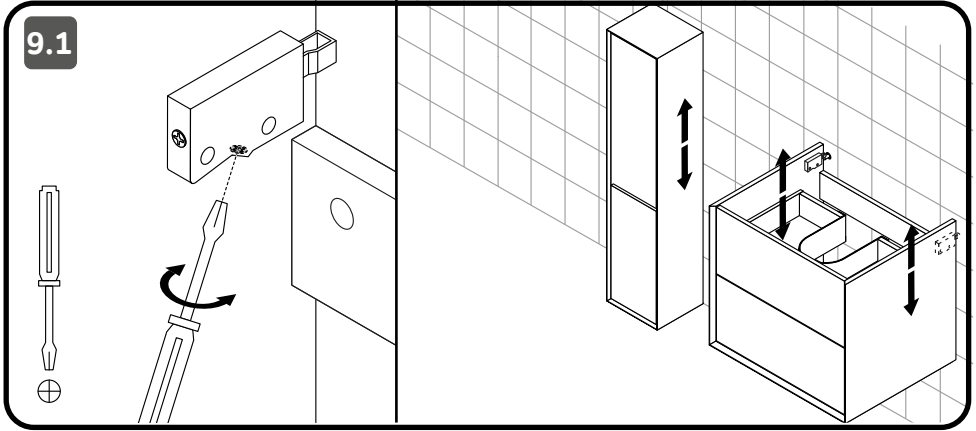
Левое
открытие

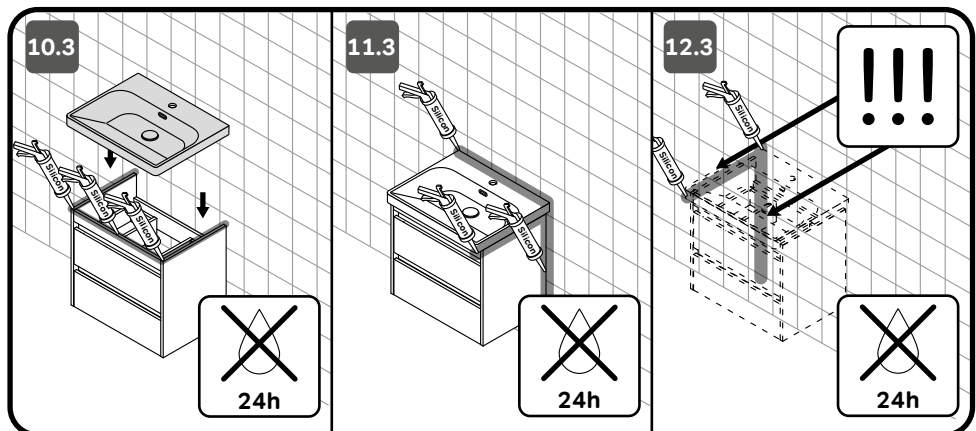
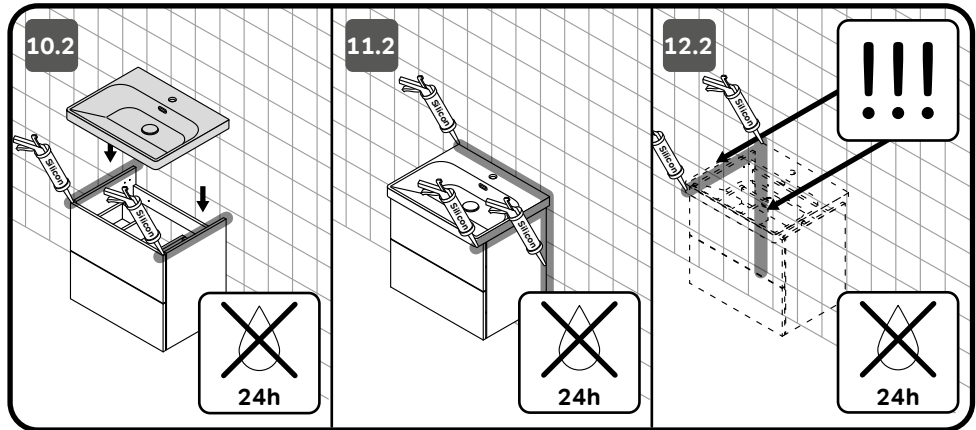
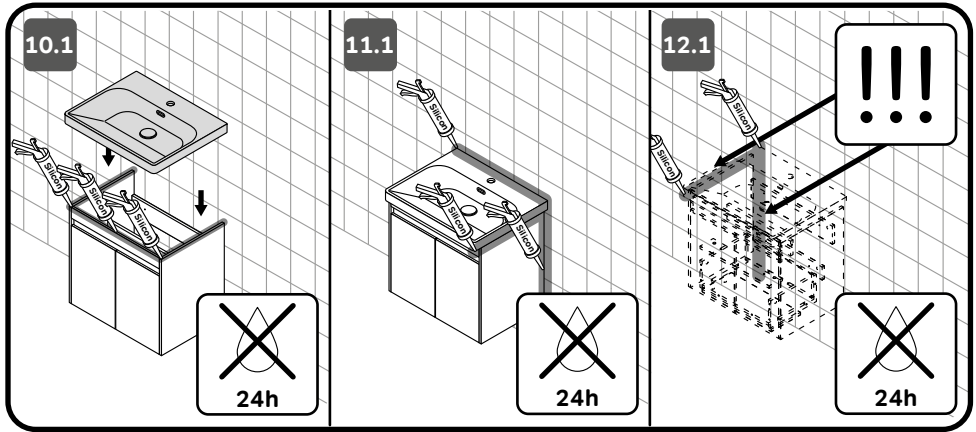
M60CHX0352WM
M60CHX0352OF

Монтаж тумбы

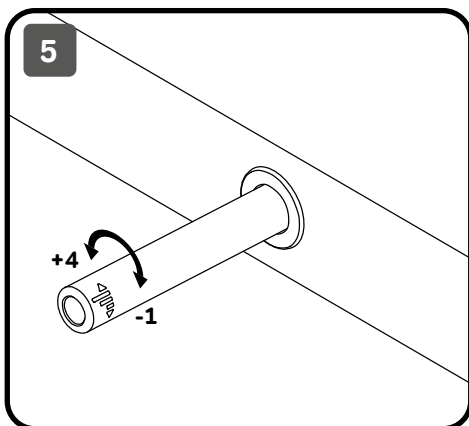
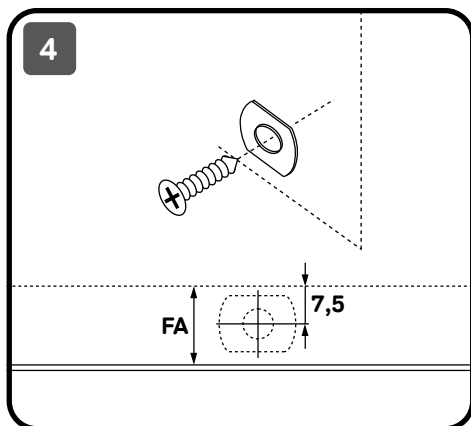
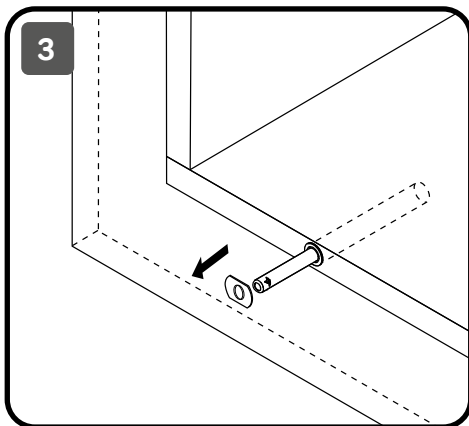
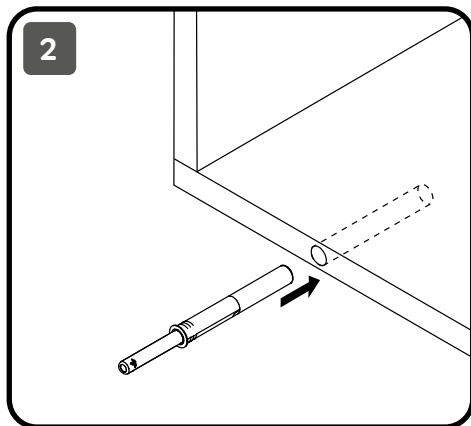
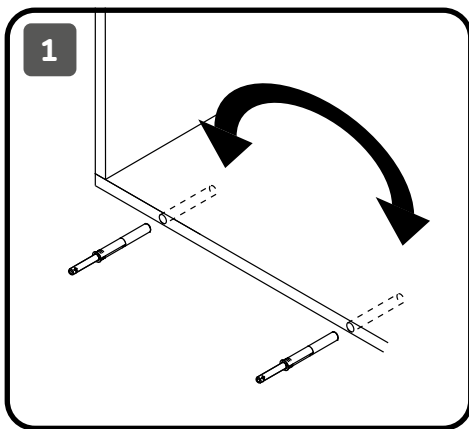
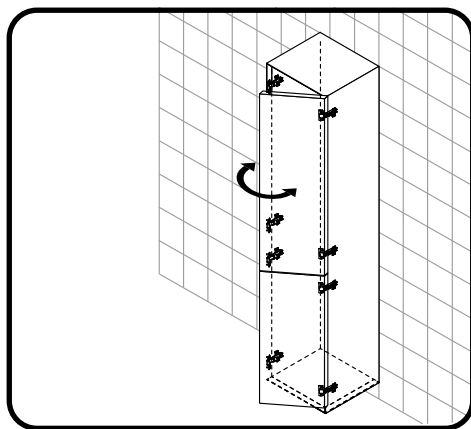


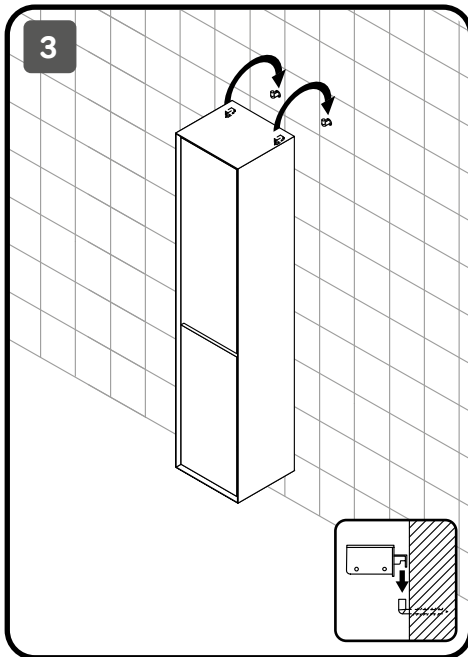
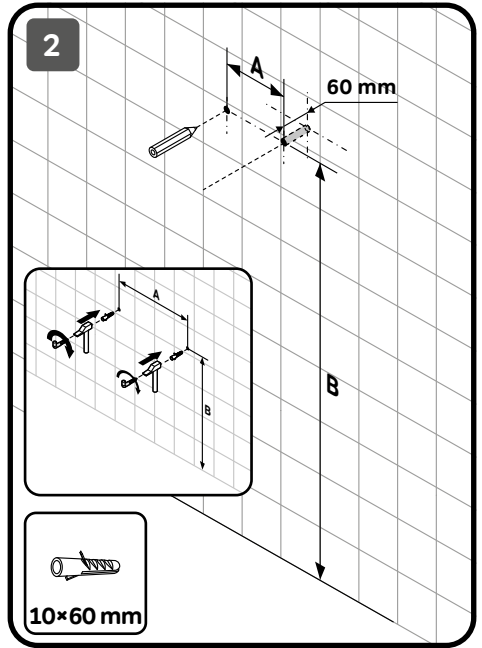
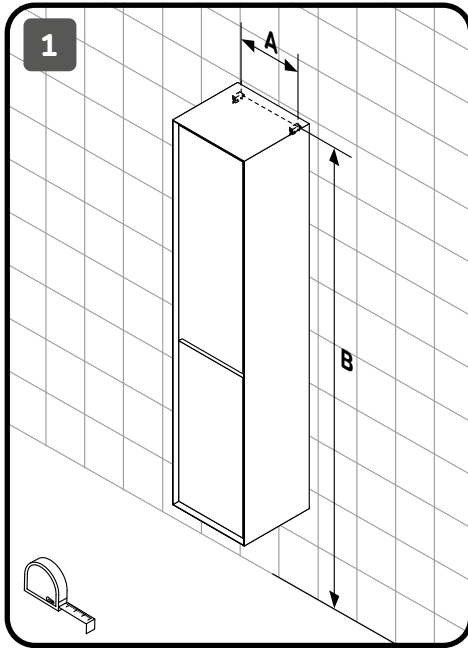


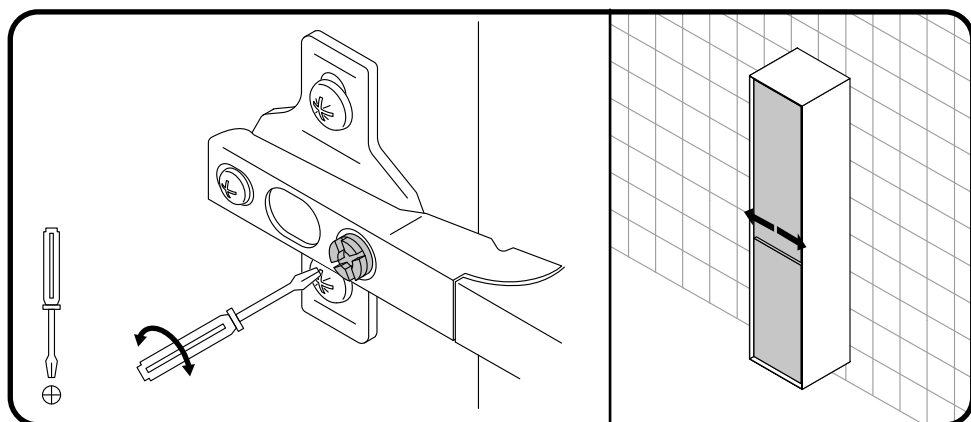
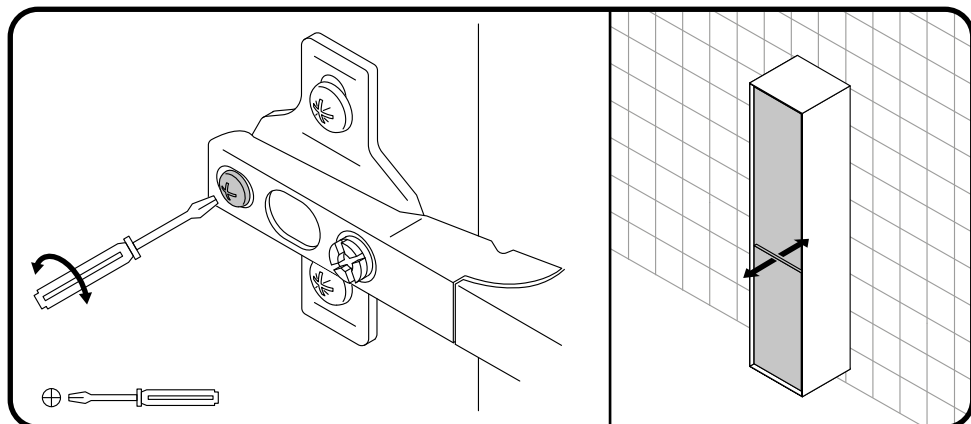
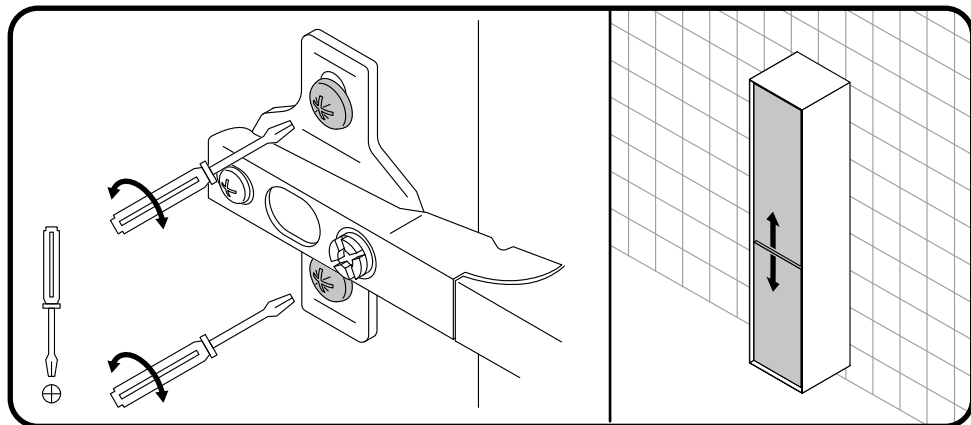




Монтаж пенала









Мебель АМ.РМ для в/к (В)

Товар предназначен
для сантехнического использования

Изготовитель: (В) ООО «АКВААРТ ЭПК»,
432035, Россия, обл. Ульяновская, Г.
Ульяновск, ПР-КТ ГАЯ, Д. 69Г

**Организация, уполномоченная
на принятие претензий:**

ООО «СанИмпекс», 199155, г. СПб, м.о.
Остров Декабристов, пр-т Кима, д. 22, лит. А

Сделано в России

Материал: ЛДСП

Дата изготовления: см. на упаковке
Декларация о соответствии ТР ТС
ЕАЭС N RU Д-РУ.РА08.В.53534/24 от
19.09.2024

Подробные условия гарантии см. на
«aqua-warranty.ru»
Срок службы 6 лет
Гарантийный срок: 3 года

АМ · РМ